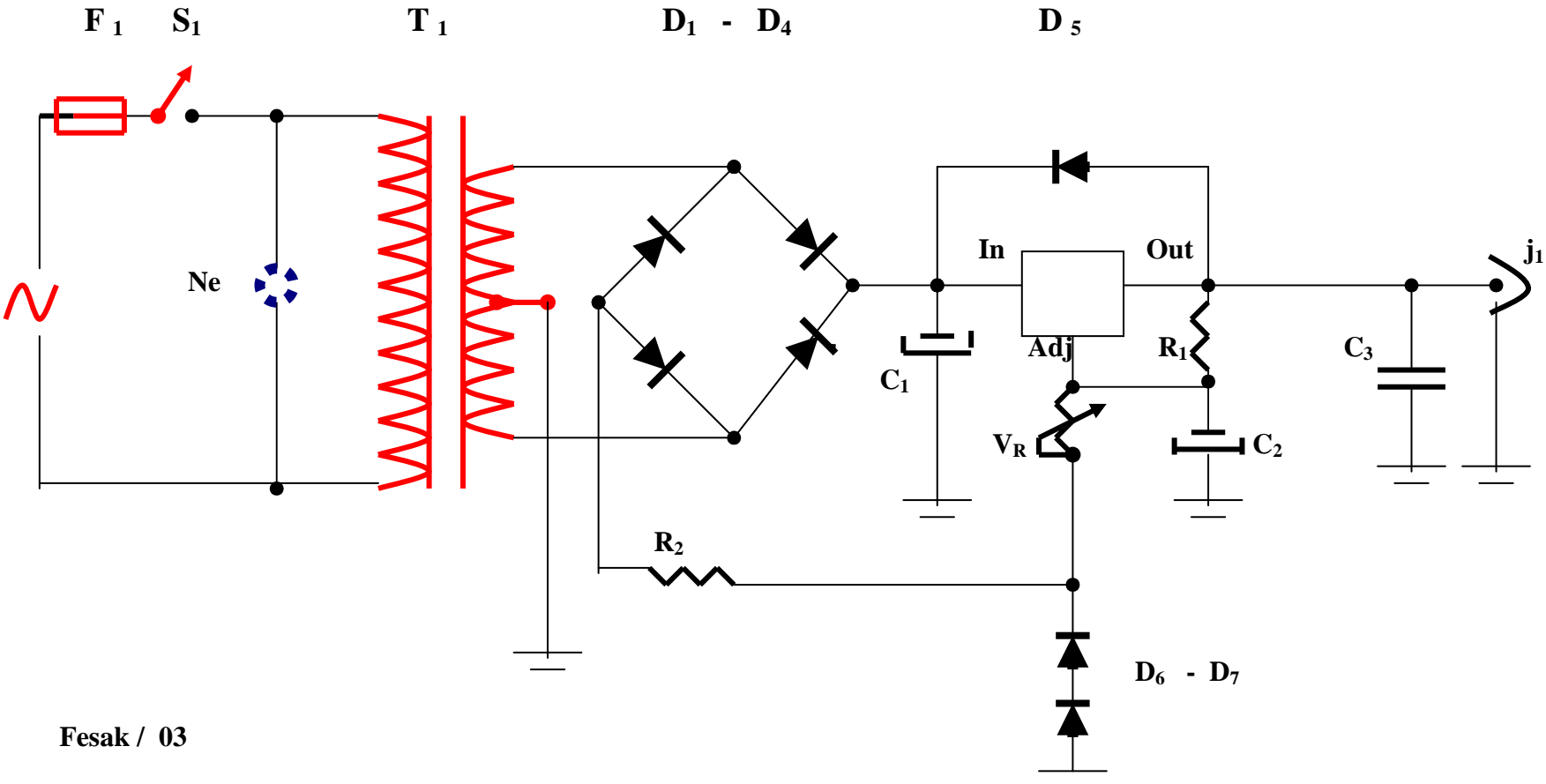


FUENTE DE PODER REGULADA DESDE 0 VOLT



Fesak / 03

COMPONENTES:

- F1** = Fusible corto (0,3 A.) en porta fusible de panel.
- Ne** = Luz Neón 220 volts (de panel)
- S1** = Interruptor tipo Toggle (1 via)
- T1** = Transformador 220 volts / 12 v + 12 v (2 A.)
- D1 - D4** = Diodos rectificadores 1N-5400 o similar
- D5-D6-D7** = Diodos rectificadores 1N-4001 o similar
- C1** = Condensador electrolítico 3.300 uF / 50 v.
- C2** = Condensador electrolítico 10 uF / 50 v.
- C3** = Condensador cerámico 0,1 uF (104) / 50 v.
- R1** = Resistencia 220 Ohms / ½ watt (ó 270 Ω)
- R2** = Resistencia 470 Ohms / ½ watt.
- VR** = Potenciómetro 5 Kilo Ohms
- C.I.** = **Ccto Integrado LM 317-T** (Regulador de voltaje Positivo)

Otros:

- 01 Placa de Pértinax o fibra de vidrio de 7 cm x 10 cm
- 01 Lápiz Pentel M-10
- Acido Corrosivo para circuitos impresos
- Soldadura (60/40)
- Conductores para conexión.
- Cable paralelo
- Pasacables
- Cautín de 25 watts
- Taladro miniatura
- Brocas de 1 mm y 1,5 mm