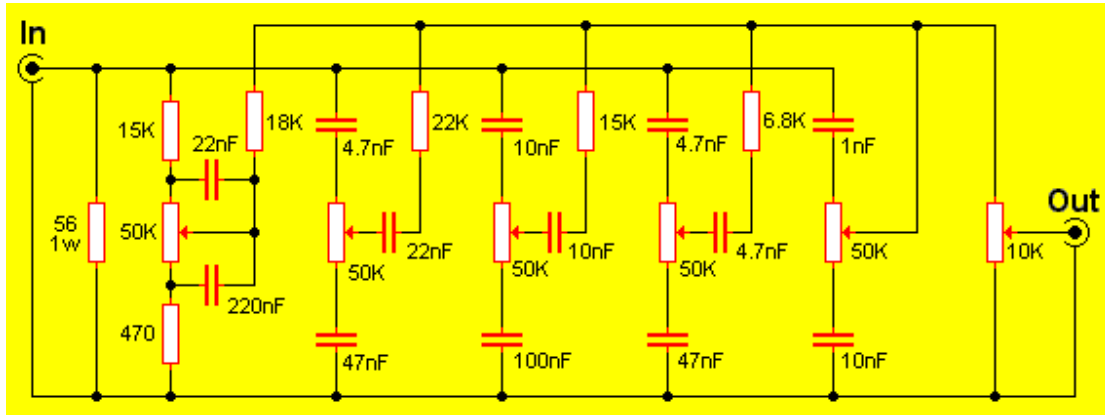


## Ecualizador Pasivo de 5 bandas

He aquí un circuito muy útil a la hora de armar una potencia para el coche o para un sistema ya amplificado. Se trata de un ecualizador que, en lugar de operar sobre señales de baja magnitud, lo hace sobre vías de audio amplificadas.



Como se ve en el diagrama consta de cinco potenciómetros que comandan la tonalidad del sonido mientras que el sexto se encarga de regular el volumen sonoro.

De izquierda a derecha las bandas ecualizadas son 60Hz, 240Hz, 1KHz, 4KHz y 16KHz. Luego sigue el control de volumen.

Dado que no emplea componentes activos este sistema no requiere de alimentación alguna. Recordar que en caso de montar un sistema estéreo o multicanal deberá armar un ecualizador como este por cada vía.