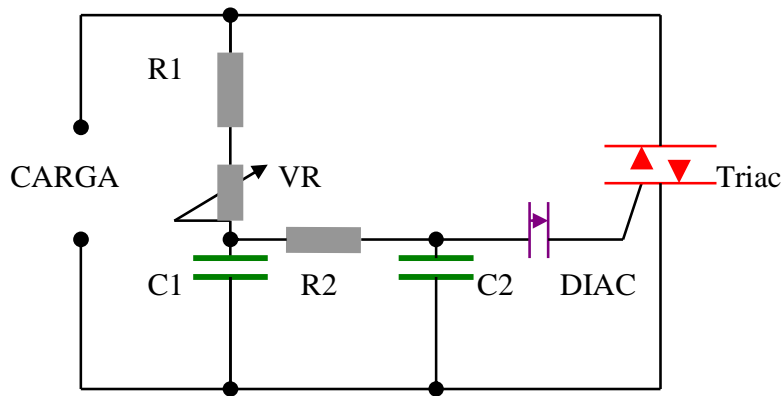
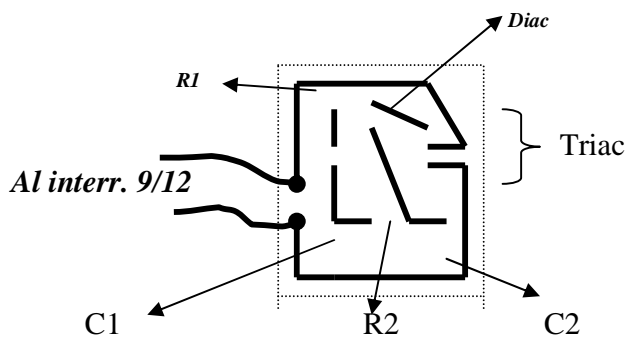


CIRCUITO DIMMER



MATERIALES:

- Triac 4 –6-8 Amperes / 400 volts
- Diac de disparo 32 volts
- VR= Potenciómetro 500 K Ohms (puede ser con interruptor)
- R1 = R2 = 68 Kilo Ohms
- C1 = C2 = 0,1 uF / 250 volts
- Placa Pértinax o Fibra de Vidrio de 2,5 x 2,5 cm
- Acido para Cctos Impresos (Percloruro Férrico)
- Soldadura 60/40 1 mm ó 1,2 mm
- Cautín 30 – 40 watts
- Cable para conexión (multifilar).



CIRCUITO IMPRESO

C:\Documents and Settings\BlackCrystal™\Mis documentos\noy\inacap\electronica\SONIDO E IMAGEN\CIRCUITO_DIMMER_FSK.DOC

*C:\Documents and Settings\BlackCrystal™\Mis documentos\noys\inacap\electronica\SONIDO E
IMAGEN\CIRCUITO_DIMMER_FSK.DOC*