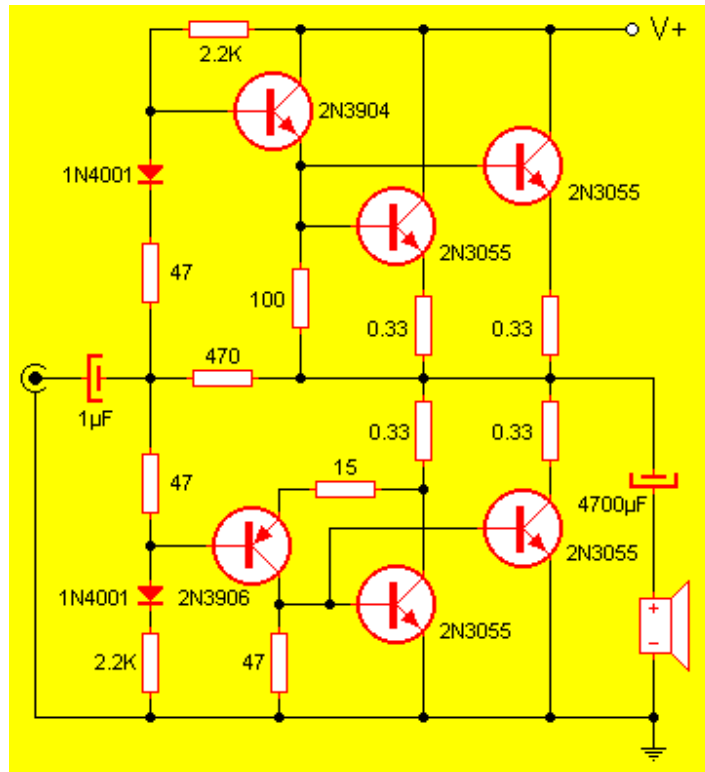


## Amplificador de 90W

Utilizando solo cuatro transistores en configuración cuasi-complementaria este amplificador puede entregar 90W de potencia sobre una carga de 4 ohms y a un costo realmente bajo (tan sólo un dolar por transistor).



Como se ve en el diagrama no hay componentes caros en este circuito, salvo el transformador de la fuente y el parlante. La etapa de entrada esta formada por dos drivers de corriente que excitan directamente a los pares de transistores de la etapa de salida. Estos últimos (los 2N3055) deben ser montados sobre generosos disipadores de calor a fin de preservar la vida útil de dichos dispositivos. Al ser alimentado por una fuente simple (de 80Vcc) a la salida de la etapa final, antes del parlante, se debe colocar un capacitor que bloquee el paso a la corriente continua y solo deje pasar la señal de audio. La fuente debe ser capaz de proporcionar 1.5A de corriente por canal de audio. De esta forma una potencia estéreo requerirá de 3A para funcionar y una de cuatro canales requerirá 6A.

