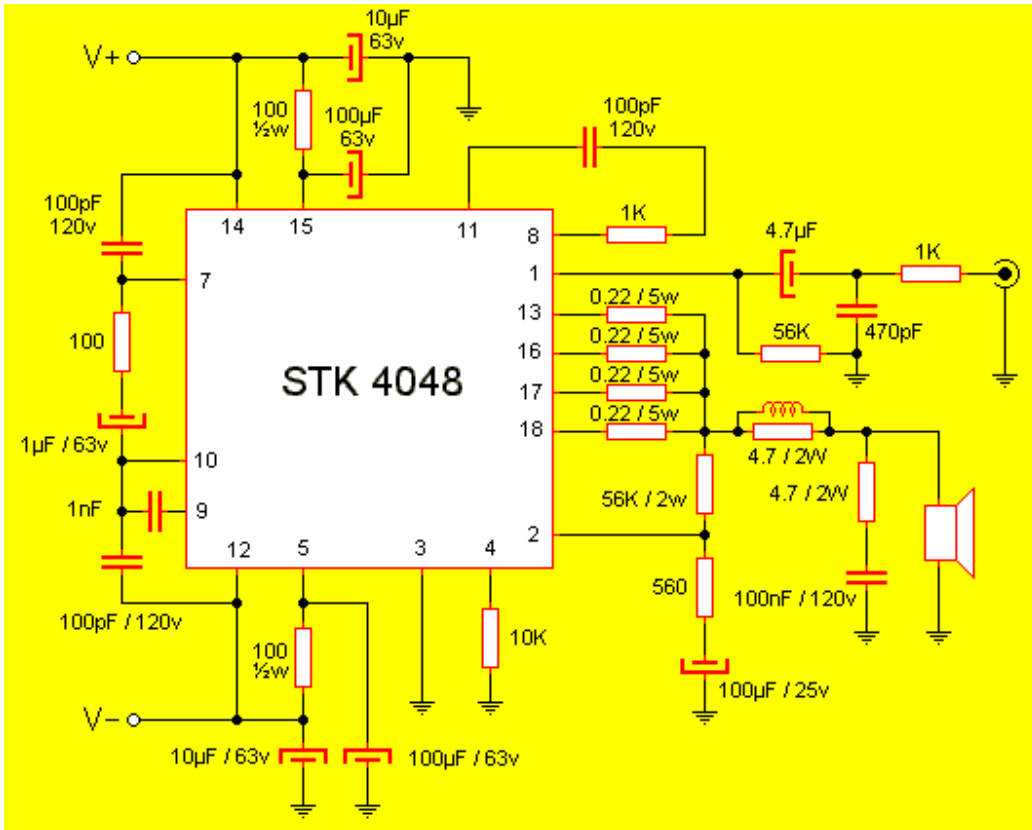


Amplificador de 205w

Siguiendo con nuestra línea de amplificadores de audio presentamos en esta oportunidad este excelente circuito basado en un módulo STK de la firma Sanyo.



La bobina (en paralelo con la resistencia de 4.7 ohms en la salida del sistema) debe ser de 3µH. Puede lograrse enrollando tres capas de alambre esmaltado de 1.5mm de sección sobre esa resistencia.

Internamente contiene cuatro transistores bipolares necesarios para desarrollar los 205 vatios sobre cargas de 4 ohms o 150 sobre 8 ohms.

CONDICIONES SUGERIDAS POR EL FABRICANTE		
Tensión de Alimentación	±60	V
Resistencia de Carga	8	ohm
THD Total (a máx. potencia con STK4048XI)	<0.008	%
THD Total (a máx. potencia con STK4048V)	<0.08	%
Potencia Máxima	150	W

Como se observa en la tabla hay dos versiones de este módulo difiriendo entre ellos sólo por la distorsión harmónica y el precio.

Hemos evaluado el funcionamiento sobre cargas de 4 ohms y no notamos problema alguno. La distorsión crece notablemente pero dentro de parámetros aceptables para el mas exigente de los oídos, principalmente se nota cuando truena una nota de baja frecuencia proveniente de la percusión. Para obtener 205w de potencia basta alimentar el sistema con 55V y cargarlo con un parlante de 4 ohms (o dos de 8 ohms en paralelo simétrico).

Con respecto a la fuente, Sanyo recomienda utilizar una fuente convencional con un transformador eléctrico, un puente de diodos de onda completa y dos capacitores (uno para V+ / Masa y el otro para Masa / V-) de 10000µF cada uno. Además, aconseja colocar una resistencia de 500 ohms entre V+ y masa y otra del mismo valor entre masa y V-.

